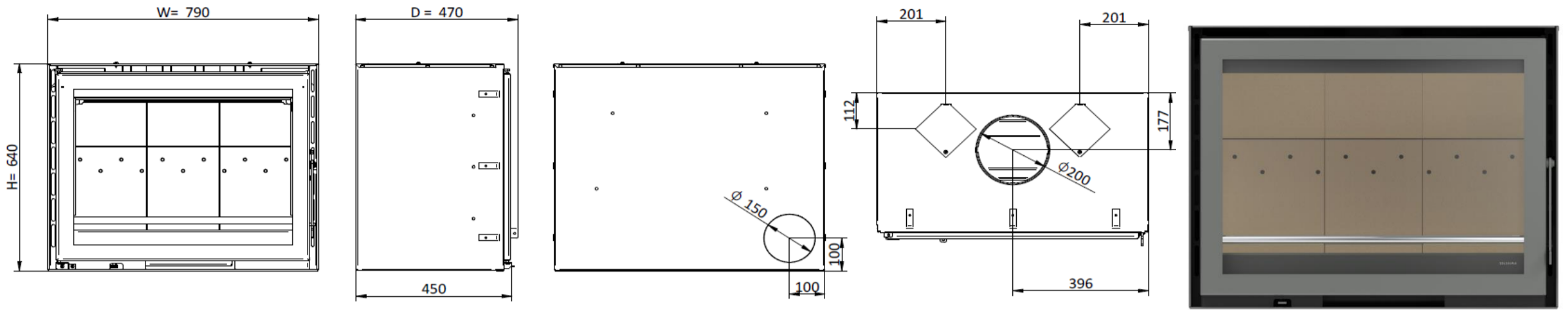




A+



EEl 108

Características técnicas / Datos técnicos / Technical characteristics / Caractéristiques techniques / Dati Tecnici

NORMA: EN 13229

RELATÓRIO: CEE-0177/17-1 CEE-0181/17-1



Potência nom / Potencia nom / Nom output power / Puissance nom / Potenza nom	10,7	(kW)
Rendimento / Rendimiento / Efficiency / Rendement / Rendimento	81,2	(%)
Potência água / Potencia agua / Water output power / Puissance eau / Potenza acqua	n/a	(kW)
Temp. Fumos / Temp. Humos / Smoke temp. / Temp. Fumées / Temp. Fumi	293,8	(°C)
Emissões CO (13%O2) / Emisiones CO (13%O2) / Emissions CO (13%O2) / Émissions CO (13%O2) / Emissioni CO (13%O2)	0,074	(%)
CO2	8,1	(%)
Partículas-OCG-NOX / Particulas-OCG-NOX / Particules-OCG-NOX / Particules-OCG-NOX / Particolato-OCG-NOX	21,6 -82,9 - 107,1	(mg/Nm3)
Tiragem recomendada (máx. potência) / Tiro recomendado (máx. potencia) / Recommended draw (máx. power) / Tirage conseillé (máx. puissance) / Tiraggio consigliato (máx. potenza)	12 ***	(Pa)
Caudal mássico / Masa de humos / Mass flow / Débit massique / Flusso di massa	10,5	(g/s)
Tensão / Tensión / Voltage / Tension / Tensione	n/a	(V)
Frequência / Frecuencia / Frequency / Fréquence / Frequenza	n/a	(Hz)
Potência elétrica nominal / Energía eléctrica nominal / Nominal electric power / Puissance électrique nominale / Energia elettrica nominal	n/a	(W)
Consumo de combustível / Consumo de combustible / Fuel consumption / Consommation de carburant / Consumo di combustibile	3,3	(kg/h)
Capacidade do depósito / Capacidad del depósito / Tank capacity / Capacité du réservoir / Capacità serbatoio	n/a	(kg)
Autonomia min.- máx. / Autonomia min.-máx. / Autonomy min.-máx. / Autonomie min.-máx. / Autonomia min.máx.	n/a	(H)
Diâmetro da chaminé / Diámetro de chimenea / Flue pipe / Diamètre de cheminée / Diametro del camino	200	(mm)
Entrada de ar da combustão / Entrada de aire para la combustión / Combustion air inlet / Entrée air pour la combustion / Ingresso aria per la combustione	100	(mm)
Volume aquecimento / Volumen de calefacción / Heating volume / Volume de chauffage / Volume di riscaldamento	243 *	(m3)
Caudal ventilador / Flujo del ventilador / Fan flow / Flux ventilateur / Flusso della ventola (63Pa)	-	(m3/h)
Tipo de combustível / Tipo combustible / Type of fuel / Type combustible / Tipo combustibile	Lenha/ Leña/ Firewood/ Bois/ Legna	-
Peso líquido / Peso neto / Net weight / Poids net / Peso netto	120	(kg)
Peso com embalagem / Peso com embalaje / Weight with packaging / Poids avec emballage / Peso con imballo	129,5	(kg)
Dimensões com embalagem (LxHxP) / Dimensiones con embalaje / Dimensions with packing / Dimensions avec l'emballage / Dimensioni con imballaggio	950 x 770 x 600	(mm)
Volume água / Volumen de agua / Water volume / Volume d'eau / Volume di acqua	n/a	(L)
Pressão máx. / Pressione máx. / Pressure máx. / Pression máx. / Pressione máx.	n/a	(bar)
Distância mínima a materiais combustíveis (laterais/frente/topo) / Distancia mínima a materiales combustibles (laterales/frente/topo) / Minimum distance to combustible materials (side/front/top) / Distance minimale aux matériaux combustibles (côté/avanta/haut) / Distanza minima da materiali combustibili (lato/anteriore/sotto)	300 / 1500 / 1500	(mm)
Comprimento máx. de lenha / Longitud max. Leña / Length max. Firewood / Longueur max. bois de chauffage / lunghezza max. legna	500	(mm)
Dimensão câmara de combustão (LxHxP) / Tamaño de la cámara de combustión / Combustion chamber size / Taille de la chambre de combustion / Dimensioni camera di combustione	660 x 300 x 310	(mm)
Nível sonoro ventilador (máx.) / Nivel de sonido ventilador (máx.) / Sound level fan (máx.) / Niveau sonore ventilateur (máx.) / Livello sonoro ventilatore (máx.)	n/a	(dB)

**\* Valor que pode variar segundo o tipo de isolamento (Cálculo efectuado para 44 W/m<sup>3</sup> ou 35 Kcal/h por m<sup>3</sup>)/** El valor puede variar en función del tipo de aislamiento (El cálculo se realiza a 44 W/m<sup>3</sup> o 35 Kcal/h per m<sup>3</sup>)/  
Value that could vary depending on the type of insulation (Calculation made to 44 W/m<sup>3</sup> or 35 Kcal/h for m<sup>3</sup>)/ La valeur peut varier en fonction du type d'isolation (Calcul fait à 44 W/m<sup>3</sup> ou 35 Kcal/h par m<sup>3</sup>)/  
Il valore può variare a seconda del tipo di isolamento (Il calcolo fatto per 44 W/m<sup>3</sup> o 35 Kcal/h per m<sup>3</sup>)

**\*\* Dados que podem variar segundo o tipo de pellet utilizado/** Los datos pueden variar según el tipo de pellet utilizado/ Data may vary according to the type of pellet used/  
Les données peuvent varier en fonction du type de pellets utilisé/ Dati che possono variare a seconda del tipo di pellet usato

**\*\*\* Valor recomendado para uma utilização óptima/** Valor recomendado para el uso óptimo/ Recommended value for optimum use/ Valeur recommandée pour une utilisation optimale/ Valore consigliato per un uso ottimale

**Modelos disponíveis / Modelos disponibles / Available models / Modèles disponibles / Modelli disponibili :**

- a) Aro 3 lados (4,4 cm) / Marco 3 lados (4,4 cm) / Frame 3 sides (4,4 cm) / Cadre 3 côtés (4,4 cm) / Cornici di 3 lati (4,4 cm)
- b) Aro 3 lados (7,4 cm) / Marco 3 lados (7,4 cm) / Frame 3 sides (7,4 cm) / Cadre 3 côtés (7,4 cm) / Cornici di 3 lati (7,4 cm)
- c) Aro 4 lados (4,4 cm) / Marco 4 lados (4,4 cm) / Frame 4 sides (4,4 cm) / Cadre 4 côtés (4,4 cm) / Cornici di 4 lati (4,4 cm)
- d) Aro 4 lados (7,4 cm) / Marco 4 lados (7,4 cm) / Frame 4 sides (7,4 cm) / Cadre 4 côtés (7,4 cm) / Cornici di 4 lati (7,4 cm)
- e) Aro Cuadripartido (4,4 cm) / Marco Cuadripartido (4,4 cm) / Frame Quadripartite (4,4 cm) / Cadre Quadripartite (4,4 cm) / Cornici Quadripartito (4,4 cm)



a) MO1160G036



b) MO1160G037



c) MO1160G038



d) MO1160G039



e) MO1160G040



